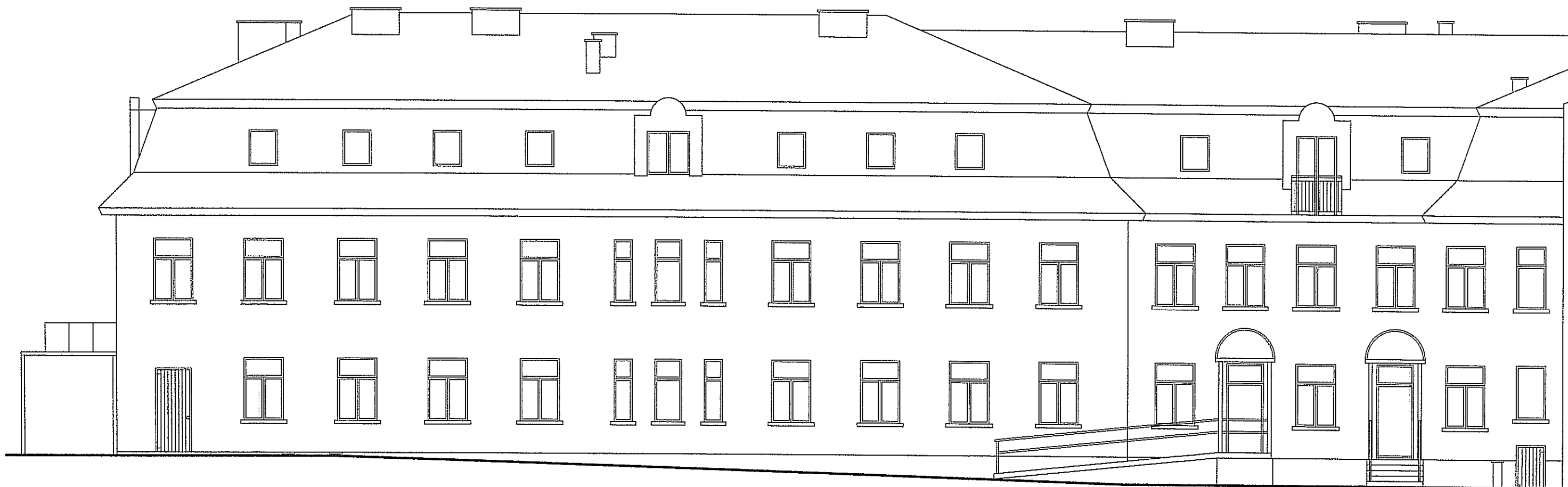
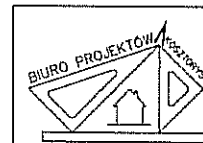


STAROSTWO POWIATOWE
 W ŁĘCZYCY
 Wydział Architektury i Budownictwa
 Pl. T. Kościuszki 1, 99-100 Łęczyca
 tel. (0-24) 368-7225



WSCHODNIA

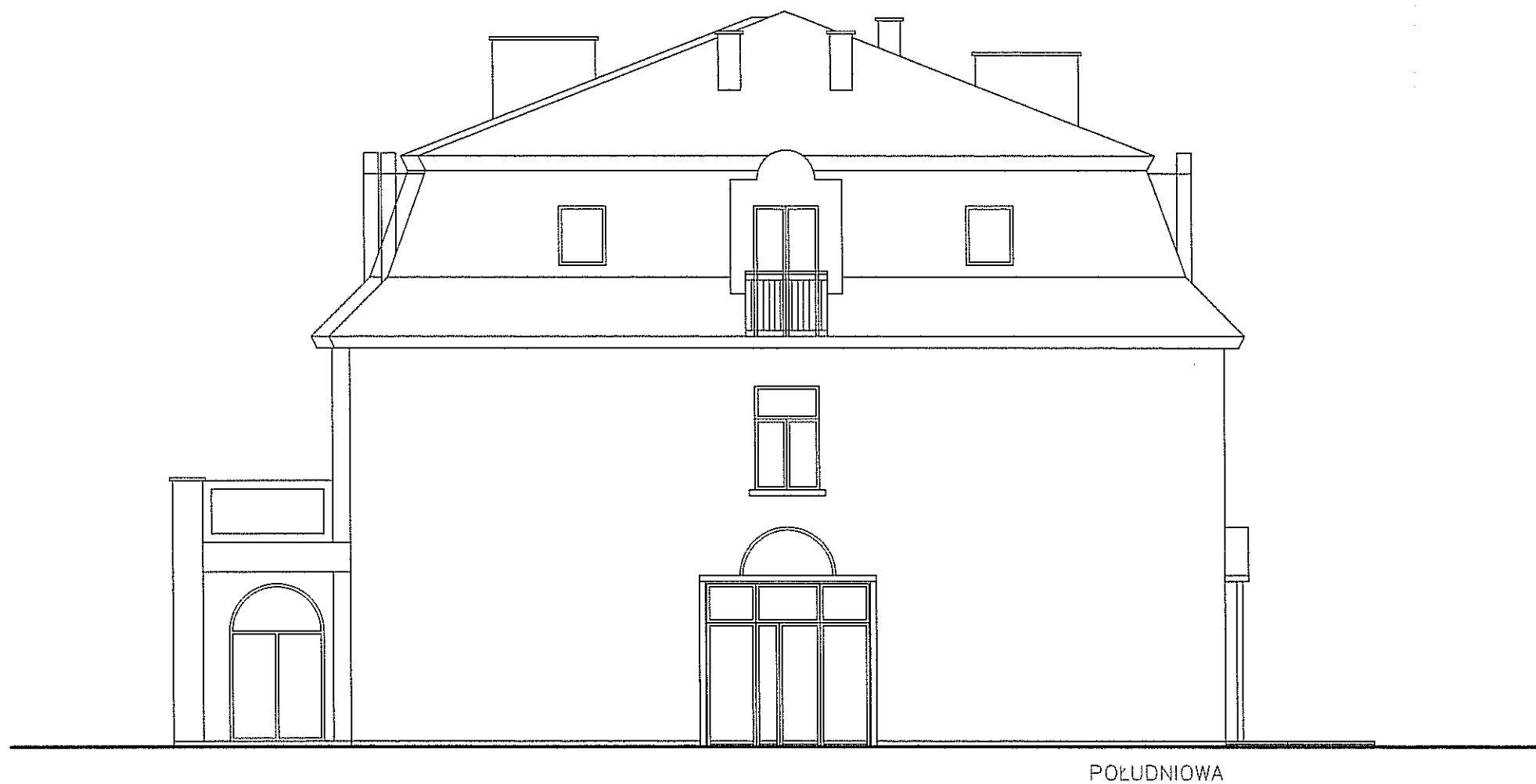
tech. bud. Janusz Wywiał
 Uprawniony do projektowania,
 kierowania i nadzoru
 w spec. obs. arch.-bud.
 Upr. bud. 119/73-46/11/36/91
 72-600 Koło, Kraszewskiego 35, tel. 2721965



BIURO PROJEKTÓW I KOSZTORYSÓW
 62-600 KOŁO ul. Kraszewskiego 35
 tel/fax: (063)2721965 tel.kom.0605356275

OBIEKT	DOM POMOCY SPOŁECZNEJ – inwentaryzacja	SKALA	1:100
RYSUNEK	ELEWACJA	NR RYS.	1.
INWESTOR	POWIAT ŁĘCZYCKI DOM POMOCY SPOŁECZNEJ	BRANŻA	BUDOWLANA
		PROJEKTANT	JANUSZ WYWIĄŁ
ADRES	ŁĘCZYCA ul. Kilińskiego 2 dz.nr699/3 699/4	ASYSTENT	BEATA WYWIĄŁ
AutoCAD s/n 344-47357306		DATA	LISTOPAD 2008

STAROSTWO POWIATOWE
w ŁĘCZYCY
Wydział Architektury i Budownictwa
Pl. T. Kościuszki 1, 99-100 Łęczyca
tel. (0-24) 388-7225

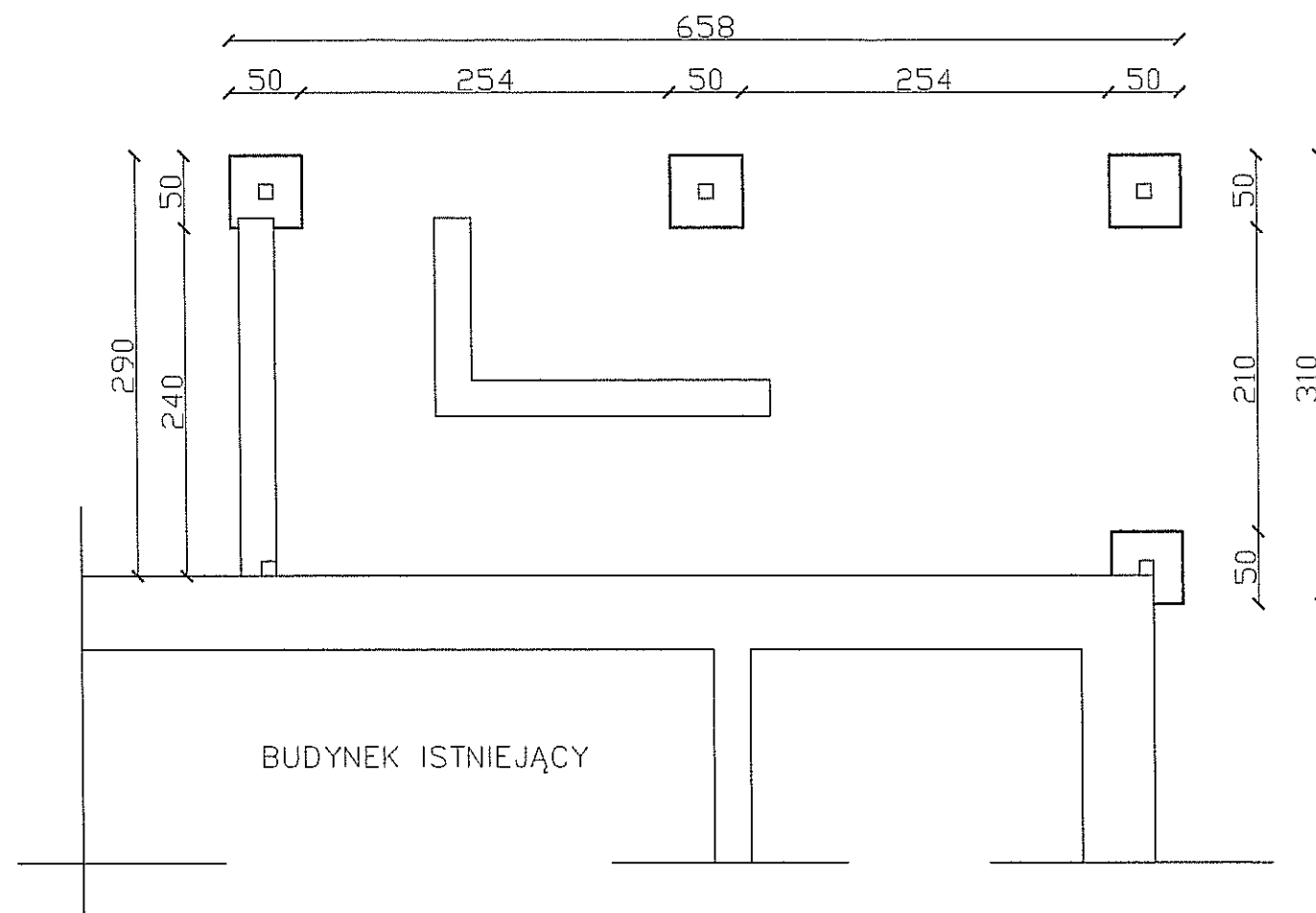
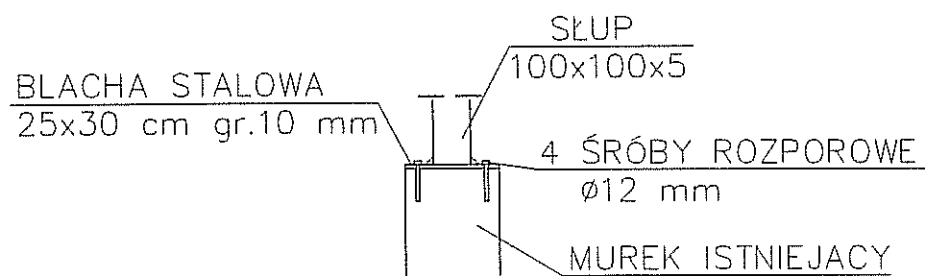
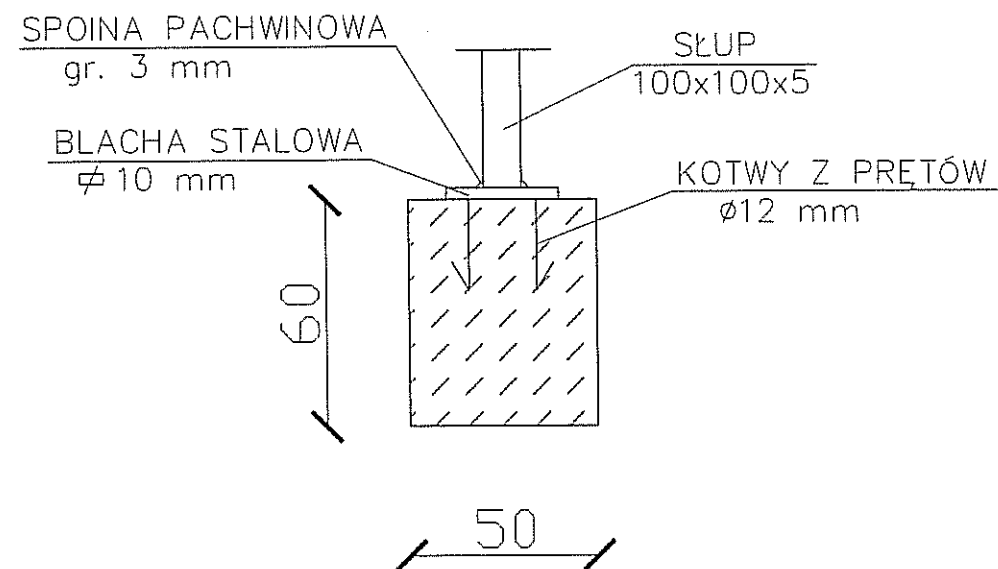


100% Inż. Janusz Wywiał
Uprawniony do projektowania,
kierowania i nadzoru nad
w specj. arch. i budowlanej.
Upr. bud. G 21/00001/00/91
92-600 Koło ul. Słowackiego 25, tel. 2721965



BIURO PROJEKTÓW I KOSZTORYSÓW
62-600 KOŁO ul. Kraszewskiego 35
tel/fax: (063) 2721965 tel.kom. 0605356275

OBIEKT	DOM POMOCY SPOŁECZNEJ - inwentaryzacja	SKALA	1:100
RYSUNEK	ELEWACJA	NR RYS.	2.
INWESTOR	POWIAT ŁĘCZYCKI DOM POMOCY SPOŁECZNEJ	BRANŻA	BUDOWLANA
ADRES	ŁĘCZYCA ul. Kilińskiego 2 dz.nr699/3 699/4	PROJEKTANT	JANUSZ WYWIĄŁ
	AutoCAD s/n 344-47357306	ASYSTENT	BEATA WYWIĄŁ
		DATA	LISTOPAD 2008



UWAGA!
W przypadku złego stanu technicznego
ist.murków oporowych należy
rozkuć i wylać stopy betonowe

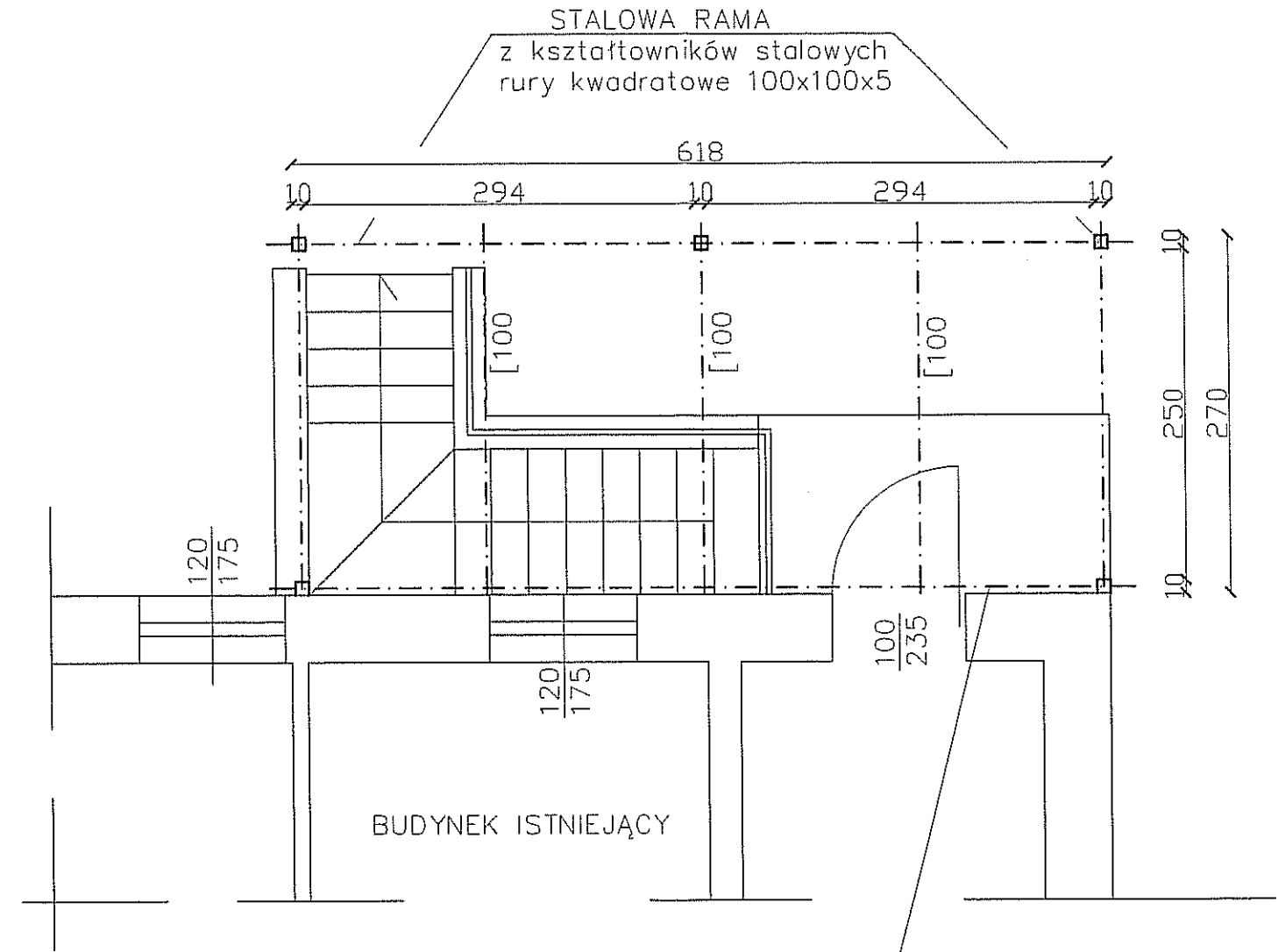
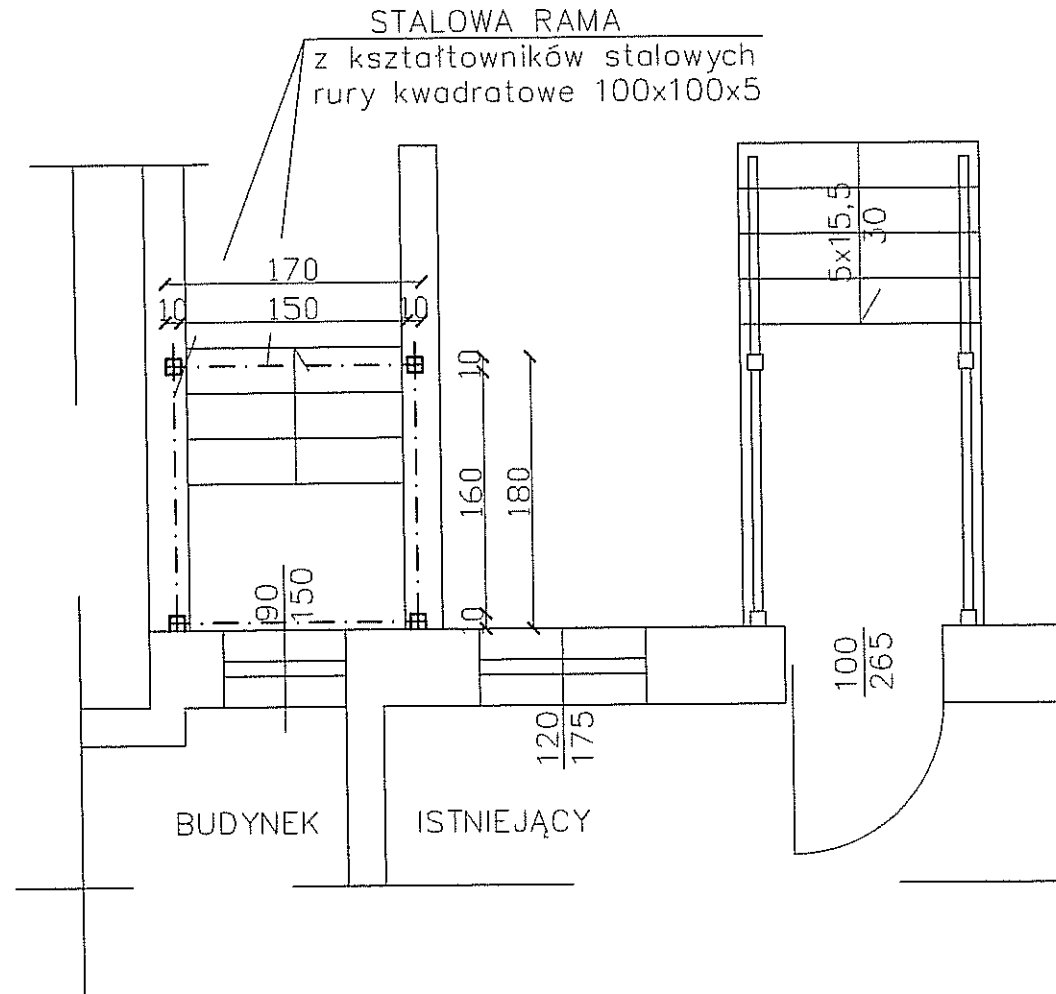
SZCZEGÓŁ FUNDAMENTÓW
SKALA 1:20

tech. bud. Janusz Wywiał
Uprawniony do projektowania,
kierowania i nadzoru nad
w specj. arch. i inż. bud.
Upr. bud. G.P. 149/2007/16/91
32-600 Koło, ul. Kraszewskiego 35, 2721965



BIURO PROJEKTÓW I KOSZTORYSÓW
62-600 KOŁO ul.Kraszewskiego 35
tel/fax:(063)2721965 tel.kom.0605356275

OBIEKT	DOM POMOCY SPOŁECZNEJ-ZADASZENIA NAD WEJŚCIEM DO PIWNICY	SKALA	1:50
RYSUNEK	RZUT FUNDAMENTÓW	NR RYS.	3.
INWESTOR	POWIAT ŁĘCZYCKI DOM POMOCY SPOŁECZNEJ	BRANŻA	BUDOWLANA
		PROJEKTANT	JANUSZ WYWIĄŁ
ADRES	ŁĘCZYCA ul.Kilińskiego 2 dz.nr699/3 699/4	ASYSTENT	BEATA WYWIĄŁ
AutoCAD s/n 344-47357306		DATA	LISTOPAD 2008

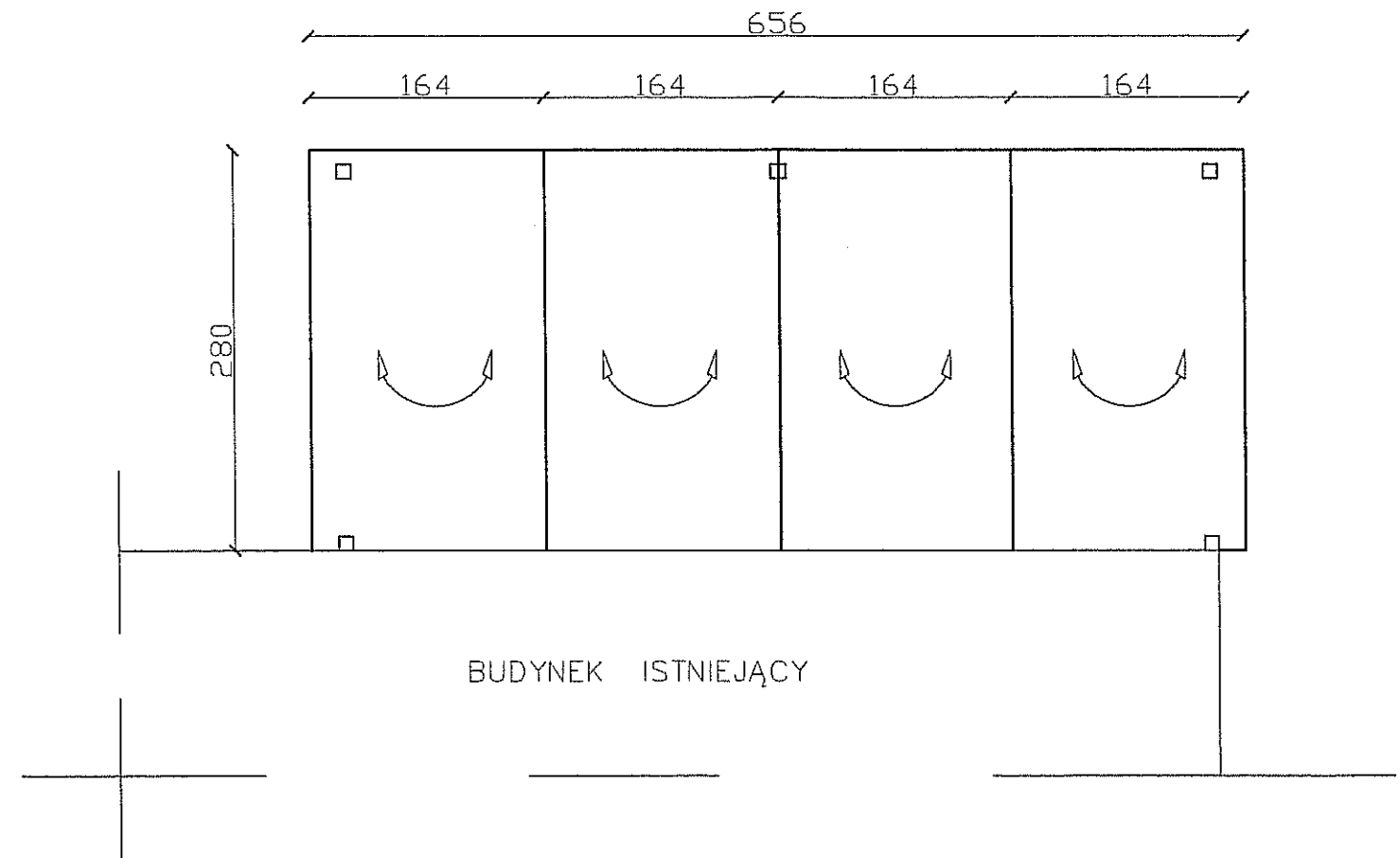
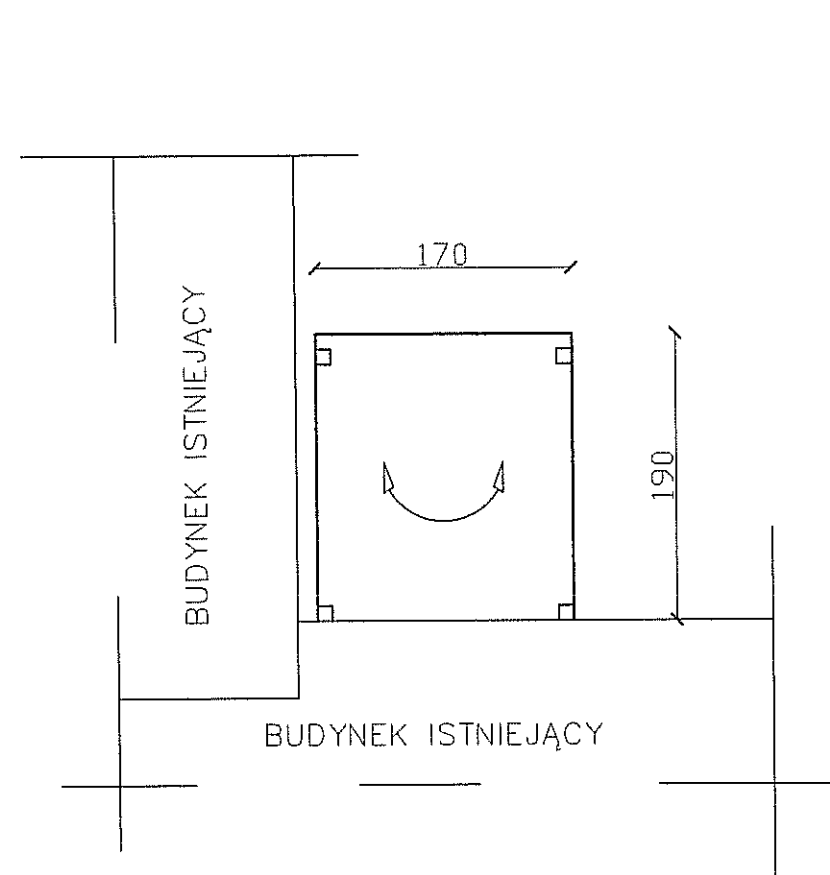


Rura kwadratowe 100x100x5
mocowana do ściany
kotwami stalowymi $\varnothing 16$ mm
o długości 35 cm

tech. bud. Janusz Wywiał
Uprawniony do projektowania,
kierowania i nadzoru
w arch. arch. 111/20/91
Upr. bud. C.2. 111/20/91
62-600 Koło, ul. Kraszewskiego 35, tel. 2721965

BIURO PROJEKTÓW I KOSZTORYSÓW
62-600 KOŁO ul. Kraszewskiego 35
tel/fax: (063) 2721965 tel.kom. 0605356275

OBIEKT	DOM POMOCY SPOŁECZNEJ-ZADASZENIA NAD WEJŚCIEM DO PIWNICY	SKALA	1:50
RYSUNEK	PRZEKRÓJ POZIOMY	NR RYS.	4.
INWESTOR	POWIAT ŁĘCZYCKI DOM POMOCY SPOŁECZNEJ	BRANŻA	BUDOWLANA
ADRES	ŁĘCZYCA ul. Kilińskiego 2 dz.nr699/3 699/4	PROJEKTANT	JANUSZ WYWIĄŁ
	AutoCAD s/n 344-47357306	ASYSTENT	BEATA WYWIĄŁ
		DATA	LISTOPAD 2008



tech. inż. Janusz Wywiał
Uprawniony do projektowania,
kierowania i nadzoru nad
współ. arch. i bud. inż.
Upr. bud. G. 1. 1. 346/3/2007
62-600 Koło ul. Kraszewskiego 35 tel. 2721965



BIURO PROJEKTÓW I KOSZTORYSÓW

62-600 KOŁO ul. Kraszewskiego 35

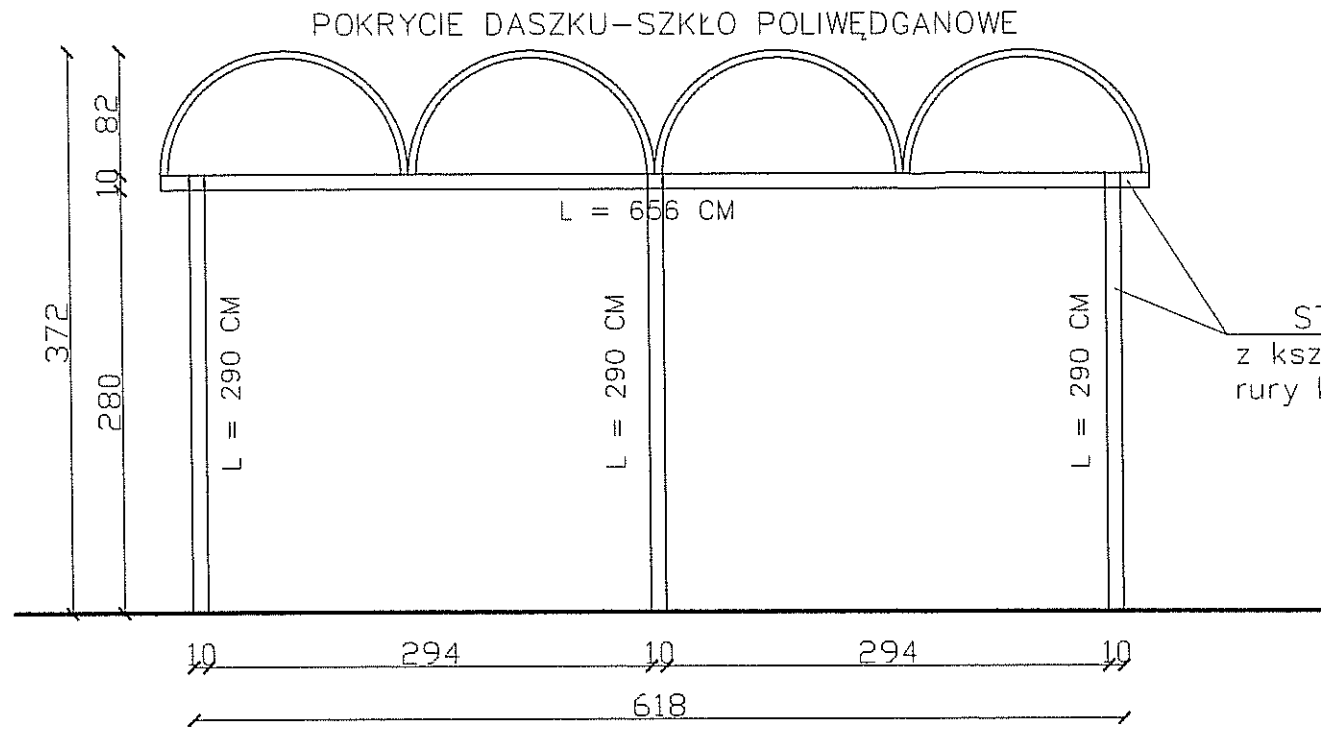
tel/fax: (063)2721965 tel.kom.0605356275

OBIEKT	DOM POMOCY SPOŁECZNEJ-ZADASZENIA NAD WEJŚCIEM DO PIWNICY	SKALA	1:50
RYSUNEK	RZUT DACHU	NR RYS.	5.
INWESTOR	POWIAT ŁĘCZYCKI DOM POMOCY SPOŁECZNEJ	BRANŻA	BUDOWLANA
		PROJEKTANT	JANUSZ WYWIĄŁ
ADRES	ŁĘCZYCA ul.Kilińskiego 2 dz.nr699/3 699/4	ASYSTENT	BEATA WYWIĄŁ
AutoCAD s/n 344-47357306		DATA	LISTOPAD 2008

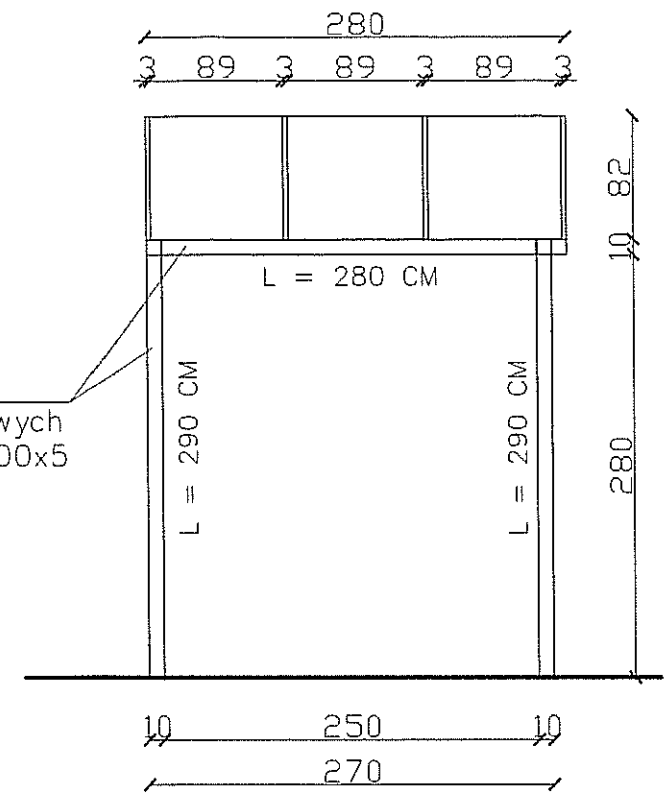
STAROSTWO POWIATOWE
w ŁĘCZYCY
Wydział Architektury i Budownictwa
Pl. T. Kościuszki 1, 99-100 Łęczyca
tel. (0-24) 368-7225

ELEMENTY STALOWE
ZABEZPIECZAĆ
ANTYKOROZYJNIE
WIELOWARSTWOWO

spoiny pachwinowe
gr.3mm oszlifowane

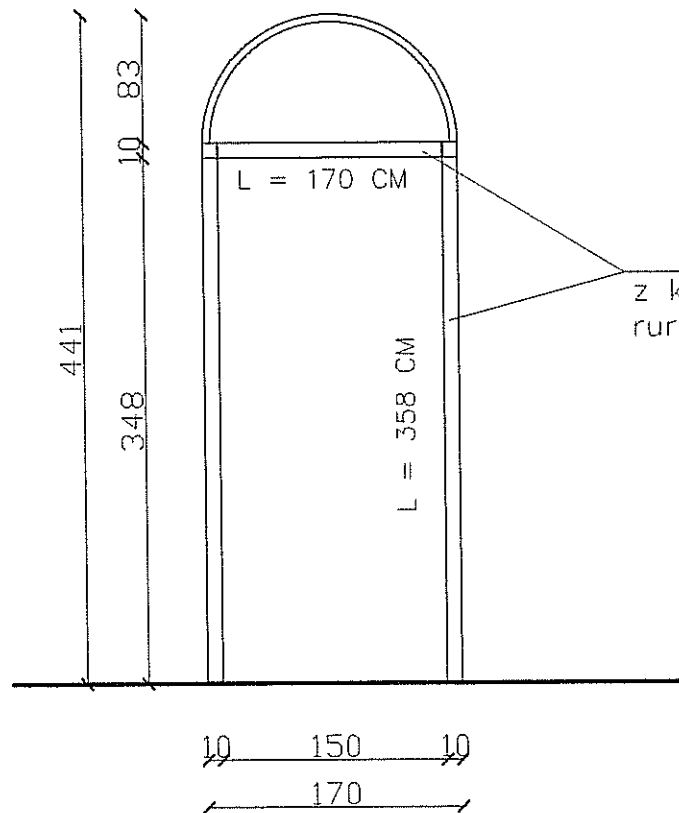


WIDOK FRONTOWY

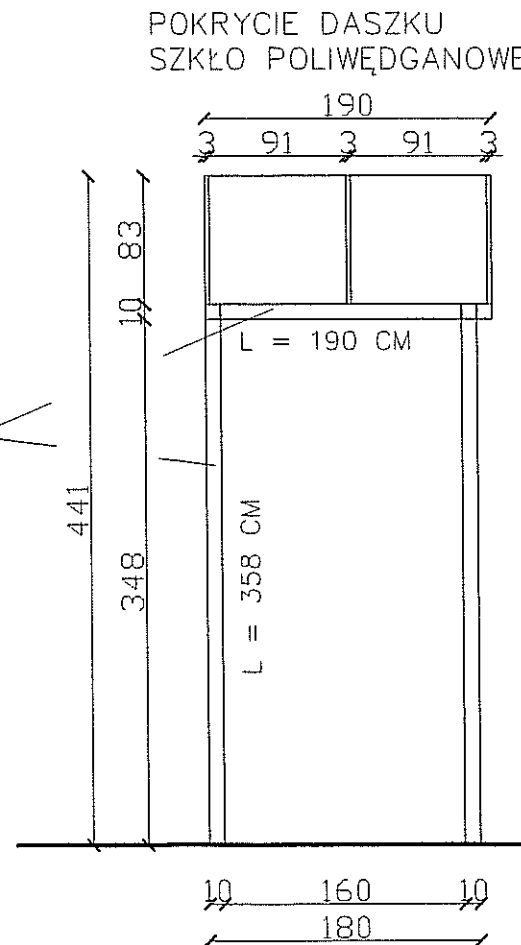


WIDOK BOCZNY

STALOWA RAMA
z kształtowników stalowych
rury kwadratowe 100x100x5



WIDOK FRONTOWY

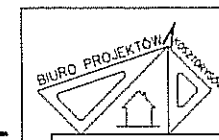


WIDOK BOCZNY

ELEMENTY STALOWE
ZABEZPIECZAĆ
ANTYKOROZYJNIE
WIELOWARSTWOWO

spoiny pachwinowe
gr.3mm oszlifowane

tech. bud. *Janusz Wywiał*
Uprawniony do projektowania,
kierowania i nadzoru
w spec. arch. i inż.-bud.
Upr. bud. P. 111/17346/III/36/91
62-600 Koło, ul. Kraszewskiego 35, tel. 2721965



BIURO PROJEKTÓW I KOSZTORYSÓW

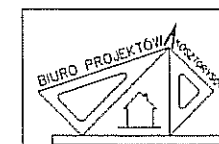
62-600 KOŁO ul.Kraszewskiego 35

tel/fax: (063)2721965 tel.kom.0605356275

OBIEKT	DOM POMOCY SPOŁECZNEJ-ZADASZENIA NAD WEJŚCIEM DO PIWNICY	SKALA	1:50
RYSUNEK	PRZEKRÓJ PIONOWY	NR RYS.	6.
INWESTOR	POWIAT ŁĘCZYCKI DOM POMOCY SPOŁECZNEJ	BRANŻA	BUDOWLANA
ADRES	ŁĘCZYCA ul.Kilińskiego 2 dz.nr699/3 699/4	PROJEKTANT	JANUSZ WYWIĄŁ
	AutoCAD s/n 344-47357306	ASYSTENT	BEATA WYWIĄŁ
		DATA	LISTOPAD 2008



tech. bud. Janusz Wywiał
 Uprawniony do projektowania,
 Inżynierin i architekt
 w spec. arch. i bud.
 71 10 40 3. Ciepłota 11/56/91
 62-600 Koło, ul. Kraszewskiego 35, tel. 2721965



BIURO PROJEKTÓW I KOSZTORYSÓW
 62-600 KOŁO ul.Kraszewskiego 35
 tel/fax:(063)2721965 tel.kom.0605356275

OBIEKT	DOM POMOCY SPOŁECZNEJ-ZADASZENIA NAD WEJŚCIEM DO PIWNICY	SKALA	1:50
RYSUNEK	ELEWACJA	NR RYS.	8.
INWESTOR	POWIAT ŁĘCZYCKI DOM POMOCY SPOŁECZNEJ	BRANŻA	BUDOWLANA
		PROJEKTANT	JANUSZ WYWIĄŁ
ADRES	ŁĘCZYCA ul.Kilińskiego 2 dz.nr699/3 699/4	ASYSTENT	BEATA WYWIĄŁ
AutoCAD s/n 344-47357306		DATA	LISTOPAD 2008